

Service
Service
Service

Product Service Group CE Audio

Service Information

Already published Service Informations:

From week 0226 onwards, a new Combi Board Assembly is used to fulfill European GSM interference requirement.

For servicing the new Combi board, please refer to the attached pages.

COMBI BOARD ASSEMBLY

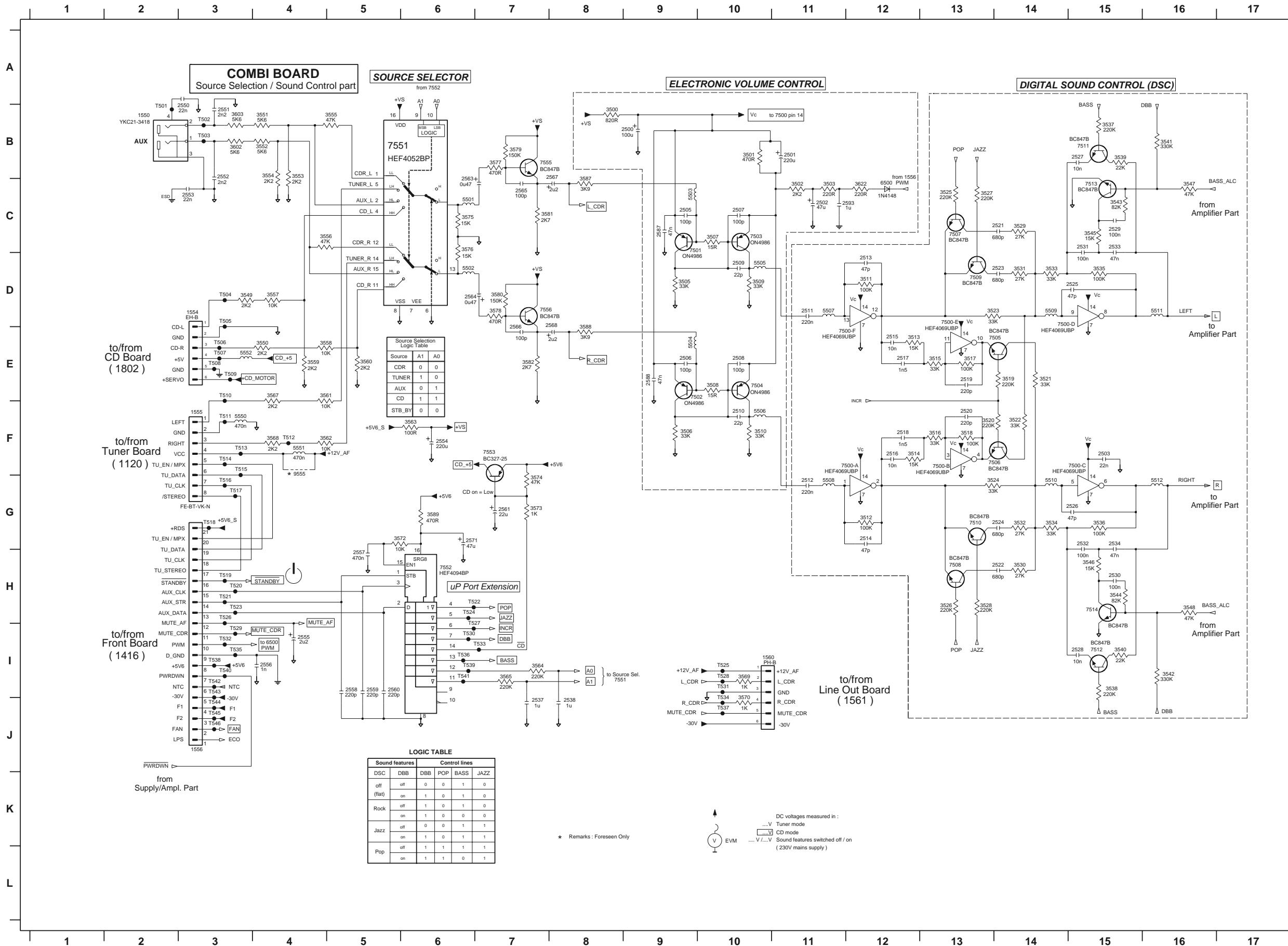
Circuit Diagram

source selector/volume control/digital sound control.....	8-5
supply part.....	8-6
power amplifier part.....	8-8
Layout Diagram.....	8-9..8-10
Electrical Partslist.....	13-13..13-17

COMBI BOARD - CIRCUIT DIAGRAM

Source Selector / Volume Control / Digital Sound Control

1550 B2 1556 J3 2501 B11 2505 C9 2508 E10 2511 D11 2514 G12 2517 E12 2520 F13 2523 D14 2526 G15 2529 C15 2532 G15 2537 J7 2551 B3 2554 F6 2557 H5 2560 I5 2564 D6 2567 B8 2587 C9 3500 B8 3503 C11 3507 C10 3510 F10 3513 E12 3516 F13 3519 E14 3522 F14 3525 C13 3528 H13 3531 D14 3534 G14
1554 D3 1560 H1 2502 C11 2506 E9 2509 D10 2512 G11 2515 E12 2518 F12 2521 C14 2524 G14 2527 B15 2530 H15 2533 C15 2538 J8 2552 B3 2555 I4 2558 I5 2561 G7 2565 C7 2568 D8 2588 E9 3501 B10 3504 D9 3508 E10 3511 D12 3514 F12 3517 E13 3520 F13 3523 H13 3526 C14 3529 H14 3532 G14
1555 F3 2500 B9 2503 F15 2507 C10 2510 F10 2513 D12 2516 F12 2519 E13 2522 H14 2525 D15 2528 I15 2531 C15 2534 G15 2550 B3 2553 C3 2556 I4 2559 I5 2562 C6 2566 E7 2571 G6 2593 C12 3502 C11 3506 F9 3509 D10 3512 G12 3515 E13 3518 F13 3521 E14 3524 G13 3527 C13 3530 H14 3533 D14



Source Selection Logic Table

Source	A1	A0
CDR	0	0
TUNER	1	0
AUX	0	1
CD	1	1
STB_BY	0	0

LOGIC TABLE

Sound features	DBB	DBB	POP	BASS	JAZZ	
DSC	off	off	0	0	1	0
(flat)	on	1	0	0	1	0
Rock	off	1	0	0	1	0
	on	1	0	0	1	0
Jazz	off	0	0	1	1	1
	on	1	0	1	1	1
Pop	off	1	1	1	1	1
	on	1	1	0	1	1

* Remarks : Foreseen Only

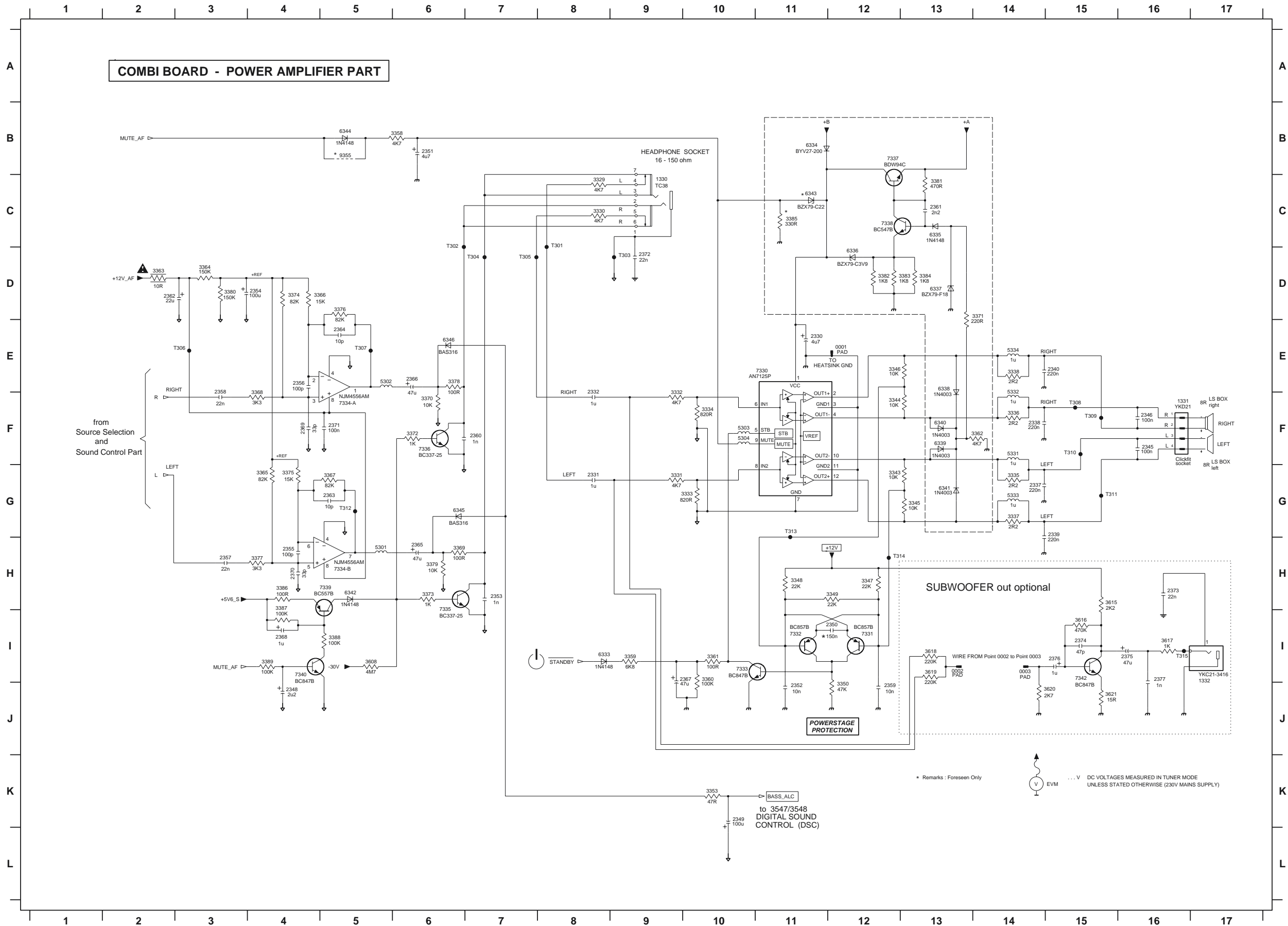
DC voltages measured in :
...V Tuner mode
...V CD mode
...V / ...V Sound features switched off / on (230V mains supply)

3534 G14
3535 D14
3536 G15
3537 B15
3538 H15
3539 B15
3540 H15
3541 B16
3542 H16
3543 C15
3544 H15
3545 C15
3546 H15
3547 C16
3548 H16
3549 D3
3550 E4
3551 B4
3552 B4
3553 B4
3554 B4
3555 B5
3556 C4
3557 D4
3558 E4
3559 E4
3560 E5
3561 E4
3562 F4
3563 F6
3564 I7
3565 I7
3566 E4
3567 E4
3568 F4
3569 H10
3570 H10
3571 G5
3572 G5
3573 G7
3574 G7
3575 G6
3576 C6
3577 B7
3578 D7
3579 B7
3580 D7
3581 C7
3582 E7
3583 C8
3584 C8
3585 E8
3586 G6
3587 G6
3588 E8
3589 G6
3590 G6
3591 B3
3592 B3
3593 B3
3594 C12
3595 C6
3596 D6
3597 C9
3598 C9
3599 C9
3600 C12
3601 C12
3602 B3
3603 B3
3604 C12
3605 C6
3606 D6
3607 C9
3608 C9
3609 D10
3610 D10
3611 D10
3612 D10
3613 D10
3614 D10
3615 D10
3616 D10
3617 D10
3618 D10
3619 D10
3620 D10
3621 D10
3622 C12
3623 C12
3624 C12
3625 C12
3626 C12
3627 C12
3628 C12
3629 C12
3630 C12
3631 C12
3632 C12
3633 C12
3634 C12
3635 C12
3636 C12
3637 C12
3638 C12
3639 C12
3640 C12
3641 C12
3642 C12
3643 C12
3644 C12
3645 C12
3646 C12
3647 C12
3648 C12
3649 C12
3650 C12
3651 C12
3652 C12
3653 C12
3654 C12
3655 C12
3656 C12
3657 C12
3658 C12
3659 C12
3660 C12
3661 C12
3662 C12
3663 C12
3664 C12
3665 C12
3666 C12
3667 C12
3668 C12
3669 C12
3670 C12
3671 C12
3672 C12
3673 C12
3674 C12
3675 C12
3676 C12
3677 C12
3678 C12
3679 C12
3680 C12
3681 C12
3682 C12
3683 C12
3684 C12
3685 C12
3686 C12
3687 C12
3688 C12
3689 C12
3690 C12
3691 C12
3692 C12
3693 C12
3694 C12
3695 C12
3696 C12
3697 C12
3698 C12
3699 C12
3700 C12

COMBI BOARD - CIRCUIT DIAGRAM

Supply Part

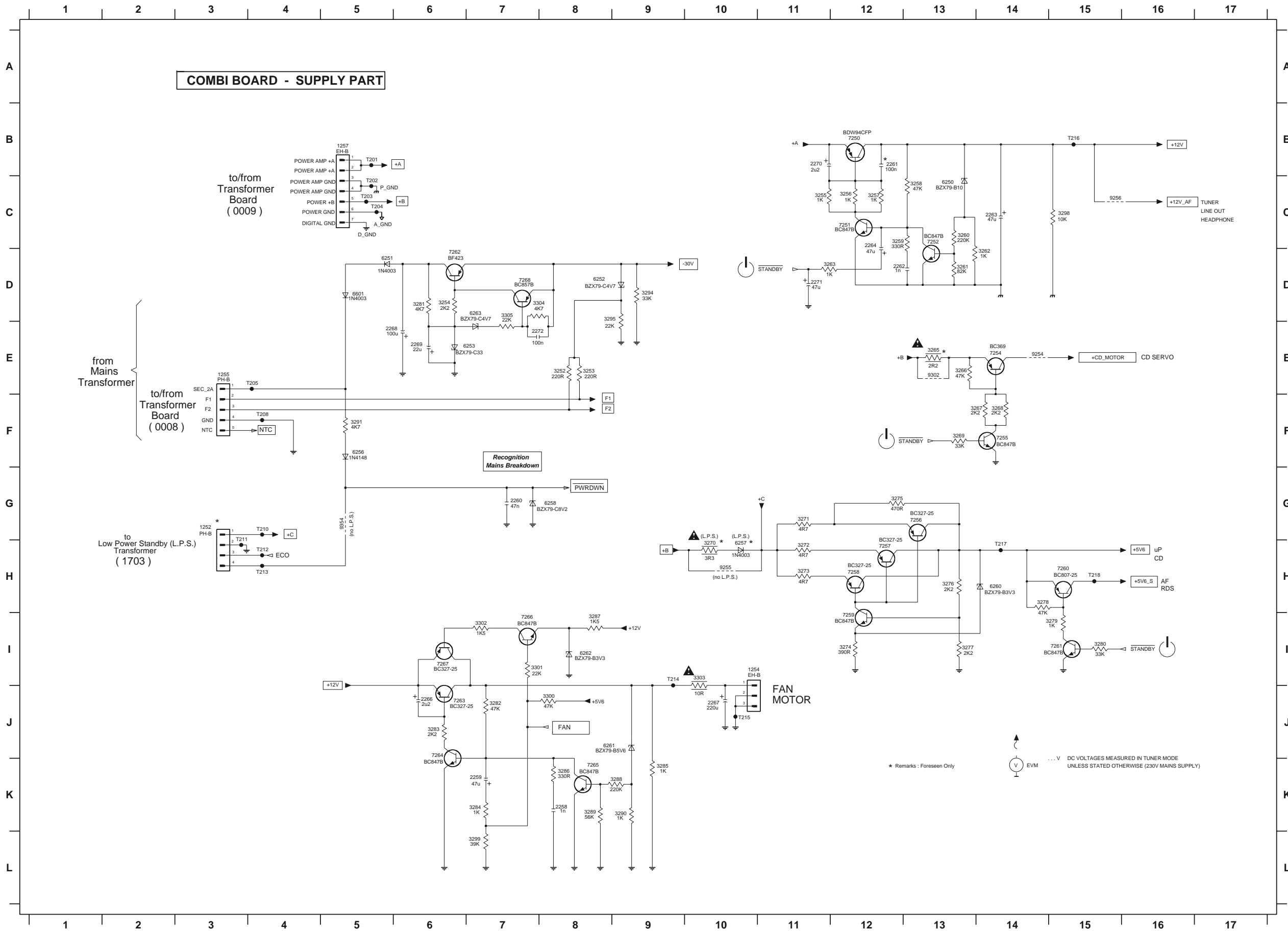
0001 E12	1332 I17	2338 F14	2348 J4	2353 H7	2358 F3	2363 G5	2368 I4	2373 H16	3329 C8	3334 F10	3343 G12	3348 H11	3359 I9	3364 D3	3369 H6	3374 D4	3379 H6	3384 D13	3389 I4	3618 I13	5302 E5	5333 G14	6336 D12	6341 G13	6346 E6	7334-A F5	7338 C12	T301 C8	T306 E3	T311 G15	
0002 I13	2330 E11	2339 G15	2349 K10	2354 D4	2359 J12	2364 E5	2369 F4	2374 I15	3330 C8	3335 G14	3344 F12	3349 H12	3360 I10	3365 G4	3370 F6	3375 G4	3380 D3	3385 C11	3386 H4	3608 I5	3619 J13	5303 F10	5334 E14	6337 D13	6342 H5	7330 E11	7334-B H5	7339 H4	T302 D6	T307 E5	T312 G5
0003 I14	2331 G8	2340 E15	2350 I12	2355 H4	2360 F7	2365 H6	2370 H4	2375 I16	3331 G9	3336 F14	3345 G13	3350 J12	3361 I10	3366 D4	3371 D14	3376 D5	3381 C13	3386 H4	3615 H15	3620 J15	5304 F10	5335 I8	6338 E13	6343 C11	7331 I12	7335 I6	7340 I4	T303 D9	T308 F15	T313 G11	
1330 C9	2332 F8	2345 F16	2351 B6	2356 E4	2361 C13	2366 E6	2371 F5	2376 I15	3332 F9	3337 G14	3346 E12	3353 K10	3362 F14	3367 G5	3372 F6	3377 H4	3382 D12	3387 H4	3616 I15	3621 J15	5331 F14	5333 F14	6334 B11	6339 F13	6344 B5	7332 I11	7336 F6	7342 I15	T304 D7	T309 F15	T314 H12
1331 F16	2337 G14	2346 F16	2352 J11	2357 H3	2362 D2	2367 I10	2372 D9	2377 I16	3333 G10	3338 E14	3347 H12	3358 B6	3363 D2	3368 F4	3373 H6	3378 E6	3383 D13	3388 I5	3617 I16	5301 H5	5332 F14	6335 C13	6340 F13	6345 G6	7333 I10	7337 B12	9355 B5	T305 D7	T310 F15	T315 I16	



COMBI BOARD - CIRCUIT DIAGRAM

Power Amplifier Part

1252 G3	1257 B5	2269 G7	2263 C14	2267 J10	2270 B11	3252 E8	3255 C11	3258 C13	3261 D13	3265 E13	3268 F14	3271 G11	3274 H12	3277 H13	3280 H15	3283 J6	3286 K8	3289 K8	3294 D9	3299 L7	3302 I7	3303 I10	3305 D7	6252 D8	6257 H10	6261 J8	6601 D5	7252 C13	7256 G13	7259 H12	7262 D6	7265 K8	7268 D7	9256 C15	T201 B5	T204 C5	T210 G4	T213 H4	T216 B15	
1254 H0	2258 K8	2261 B12	2264 C12	2266 E5	2271 D11	3253 E8	3256 C12	3259 C12	3262 D14	3266 E13	3269 F13	3272 H11	3275 G12	3278 H14	3281 D6	3284 K7	3287 I8	3290 K9	3295 D8	3300 J8	3304 D7	6250 E7	6253 F5	6257 H10	6260 H14	6263 D7	6601 D5	7250 B12	7254 E14	7257 H12	7260 H15	7263 J6	7266 I7	9254 E14	9302 E13	T202 C5	T205 E4	T211 H3	T214 I9	T217 H14
1255 E3	2259 K7	2262 D12	2266 J6	2269 E6	2272 E7	3254 D6	3257 C12	3260 C13	3263 D11	3267 F14	3270 H10	3273 H11	3276 H13	3279 H15	3282 J7	3285 K9	3288 K9	3291 F5	3298 C15	3301 I7	6251 D5	6256 F5	6260 H14	6263 D7	7251 C12	7255 F14	7258 H12	7261 I15	7264 J6	7267 I6	9255 H10	9354 G5	T203 C5	T208 F4	T212 H4	T215 J10	T218 H15			



COMBI BOARD - LAYOUT DIAGRAM



7225	D1	1
7226	D1	1
7227	D1	1
7228	D1	1
7229	D1	1
7230	D1	1
7231	D1	1
7232	D1	1
7233	D1	1
7234	D1	1
7235	D1	1
7236	D1	1
7237	D1	1
7238	D1	1
7239	D1	1
7240	D1	1
7241	D1	1
7242	D1	1
7243	D1	1
7244	D1	1
7245	D1	1
7246	D1	1
7247	D1	1
7248	D1	1
7249	D1	1
7250	D1	1
7251	D1	1
7252	D1	1
7253	D1	1
7254	D1	1
7255	D1	1
7256	D1	1
7257	D1	1
7258	D1	1
7259	D1	1
7260	D1	1
7261	D1	1
7262	D1	1
7263	D1	1
7264	D1	1
7265	D1	1
7266	D1	1
7267	D1	1
7268	D1	1
7269	D1	1
7270	D1	1
7271	D1	1
7272	D1	1
7273	D1	1
7274	D1	1
7275	D1	1
7276	D1	1
7277	D1	1
7278	D1	1
7279	D1	1
7280	D1	1
7281	D1	1
7282	D1	1
7283	D1	1
7284	D1	1
7285	D1	1
7286	D1	1
7287	D1	1
7288	D1	1
7289	D1	1
7290	D1	1
7291	D1	1
7292	D1	1
7293	D1	1
7294	D1	1
7295	D1	1
7296	D1	1
7297	D1	1
7298	D1	1
7299	D1	1
7300	D1	1
7301	D1	1
7302	D1	1
7303	D1	1
7304	D1	1
7305	D1	1
7306	D1	1
7307	D1	1
7308	D1	1
7309	D1	1
7310	D1	1
7311	D1	1
7312	D1	1
7313	D1	1
7314	D1	1
7315	D1	1
7316	D1	1
7317	D1	1
7318	D1	1
7319	D1	1
7320	D1	1
7321	D1	1
7322	D1	1
7323	D1	1
7324	D1	1
7325	D1	1
7326	D1	1
7327	D1	1
7328	D1	1
7329	D1	1
7330	D1	1
7331	D1	1
7332	D1	1
7333	D1	1
7334	D1	1
7335	D1	1
7336	D1	1
7337	D1	1
7338	D1	1
7339	D1	1
7340	D1	1
7341	D1	1
7342	D1	1
7343	D1	1
7344	D1	1
7345	D1	1
7346	D1	1
7347	D1	1
7348	D1	1
7349	D1	1
7350	D1	1
7351	D1	1
7352	D1	1
7353	D1	1
7354	D1	1
7355	D1	1
7356	D1	1
7357	D1	1
7358	D1	1
7359	D1	1
7360	D1	1
7361	D1	1
7362	D1	1
7363	D1	1
7364	D1	1
7365	D1	1
7366	D1	1
7367	D1	1
7368	D1	1
7369	D1	1
7370	D1	1
7371	D1	1
7372	D1	1
7373	D1	1
7374	D1	1
7375	D1	1
7376	D1	1
7377	D1	1
7378	D1	1
7379	D1	1
7380	D1	1
7381	D1	1
7382	D1	1
7383	D1	1
7384	D1	1
7385	D1	1
7386	D1	1
7387	D1	1
7388	D1	1
7389	D1	1
7390	D1	1
7391	D1	1
7392	D1	1
7393	D1	1
7394	D1	1
7395	D1	1
7396	D1	1
7397	D1	1
7398	D1	1
7399	D1	1
7400	D1	1

ELECTRICAL PARTSLIST - COMBI BOARD

- MISCELLANEOUS -

20	3140 114 30500	HOLDER-IC
27	3140 111 21350	CLAMPER-IC
1330	2422 026 05076	CONNECTOR BM PHONE
1331	4822 265 10967	CONNECTOR
1550	4822 265 20553	CONNECTOR

1555	4822 265 11515	CONNECTOR 8P
------	----------------	--------------

- CAPACITORS -

2258	5322 126 11578	1nF 10%X7R 50V
2259	4822 124 40433	47µF 20%25V
2260	3198 017 34730	47nF X7R 16V
2262	5322 126 11578	1nF 10%X7R 50V
2263	4822 124 41751	47µF 20%50V
2264	4822 124 41751	47µF 20%50V
2266	4822 124 22652	2,2µF 20%50V
2267	4822 124 80875	220µF 20%25V
2268	4822 124 40255	100µF 20%63V
2269	4822 124 81151	22µF 50V
2270	4822 124 22652	2,2µF 20%50V
2271	4822 124 40433	47µF 20%25V
2272	2238 586 59812	100nF +80-20%Y5V 50V
2330	4822 124 40769	4,7µF 20%100V
2331	3198 017 41050	1µF Y5V 10V
2332	3198 017 41050	1µF Y5V 10V
2337	4822 121 42408	220nF 5%63V
2338	4822 121 42408	220nF 5%63V
2339	4822 121 42408	220nF 5%63V
2340	4822 121 42408	220nF 5%63V
2345	5322 121 42386	100nF 5%63V
2346	5322 121 42386	100nF 5%63V
2348	4822 124 22652	2,2µF 20%50V
2349	4822 124 40207	100µF 20%25V
2351	4822 124 40769	4,7µF 20%100V
2352	5322 126 11583	10nF 10%X7R 50V
2353	5322 126 11578	1nF 10%X7R 50V
2354	4822 124 40207	100µF 20%25V
2355	2020 552 94427	100pF 5%NP0 50V
2356	2020 552 94427	100pF 5%NP0 50V
2357	4822 126 14494	22nF 10%X7R 25V
2358	4822 126 14494	22nF 10%X7R 25V
2359	5322 126 11583	10nF 10%X7R 50V
2360	5322 126 11578	1nF 10%X7R 50V
2361	4822 126 12339	2,2nF 10%Y5R
2362	4822 124 81151	22µF 50V
2363	4822 122 33741	10pF 10%NP0 50V
2364	4822 122 33741	10pF 10%NP0 50V
2365	4822 124 40433	47µF 20%25V
2366	4822 124 40433	47µF 20%25V

- CAPACITORS -

2367	4822 124 40433	47µF 20%25V
2368	4822 124 21913	1µF 20%63V
2369	2222 867 15339	33pF 5%NP0 50V
2370	2222 867 15339	33pF 5%NP0 50V
2371	2238 586 59812	100nF +80-20%Y5V 50V
2372	4822 126 11585	22nF +80-20%Y5V 25V
2500	4822 124 42234	100µF 20%6,3V
2501	4822 124 12052	220µF 20%6,3V
2502	4822 124 80483	47µF 20%6,3V
2503	4822 126 14494	22nF 10%X7R 25V
2505	2020 552 94427	100pF 5%NP0 50V
2506	2020 552 94427	100pF 5%NP0 50V
2507	2020 552 94427	100pF 5%NP0 50V
2508	2020 552 94427	100pF 5%NP0 50V
2509	4822 122 33761	22pF 5%NP0 50V
2510	4822 122 33761	22pF 5%NP0 50V
2511	4822 126 13879	220nF +80-20%16V
2512	4822 126 13879	220nF +80-20%16V
2513	4822 126 11785	47pF 5%NP0 50V
2514	4822 126 11785	47pF 5%NP0 50V
2515	5322 126 11583	10nF 10%X7R 50V
2516	5322 126 11583	10nF 10%X7R 50V
2517	4822 126 14247	1,5nF X7R 50V
2518	4822 126 14247	1,5nF X7R 50V
2519	4822 126 13883	220pF 5%50V
2520	4822 126 13883	220pF 5%50V
2521	4822 126 13909	680pF 10%X7R 50V
2522	4822 126 13909	680pF 10%X7R 50V
2523	4822 126 13909	680pF 10%X7R 50V
2524	4822 126 13909	680pF 10%X7R 50V
2525	4822 126 11785	47pF 5%NP0 50V
2526	4822 126 11785	47pF 5%NP0 50V
2527	5322 126 11583	10nF 10%X7R 50V
2528	5322 126 11583	10nF 10%X7R 50V
2529	2238 586 59812	100nF +80-20%Y5V 50V
2530	2238 586 59812	100nF +80-20%Y5V 50V
2531	2238 586 59812	100nF +80-20%Y5V 50V
2532	2238 586 59812	100nF +80-20%Y5V 50V
2533	3198 017 34730	47nF X7R 16V
2534	3198 017 34730	47nF X7R 16V
2537	3198 017 41050	1 µF Y5V 10V
2538	3198 017 41050	1 µF Y5V 10V
2550	5322 122 32654	22nF 10%X7R 63V
2551	4822 126 14238	2,2nF X7R 50V
2552	4822 126 14238	2,2nF X7R 50V
2553	4822 126 11585	22nF +80-20%Y5V 25V
2554	4822 124 40196	220 µF 20%16V
2555	4822 124 22652	2,2 µF 20%50V
2556	5322 126 11578	1nF 10%X7R 50V
2557	3198 017 44740	470nF Y5V 10V

ELECTRICAL PARTSLIST - COMBI BOARD**- CAPACITORS -**

2558	4822 126 13883	220pF 5% 50V
2559	4822 126 13883	220pF 5% 50V
2560	4822 126 13883	220pF 5% 50V
2561	4822 124 81151	22µF 50V
2563	5322 124 41948	470nF 20% 50V
2564	5322 124 41948	470nF 20% 50V
2565	2020 552 94427	100pF 5% NPO 50V
2566	2020 552 94427	100pF 5% NPO 50V
2567	4822 124 22652	2,2µF 20% 50V
2568	4822 124 22652	2,2µF 20% 50V
2571	4822 124 40433	47µF 20% 25V
2587	3198 017 34730	47nF X7R 16V
2588	3198 017 34730	47nF X7R 16V
2593	3198 017 41050	1µF Y5V 10V
2698	4822 124 80483	47µF 20% 6,3V
2699	5322 122 31647	1nF 10% X7R 63V

- RESISTORS -

3252	4822 116 83872	220R 5% 0,5W
3253	4822 116 83872	220R 5% 0,5W
3254	4822 116 52256	2,2K 5% 0,5W
3255	4822 050 11002	1K 1% 0,4W
3256	4822 050 11002	1K 1% 0,4W
3257	4822 050 11002	1K 1% 0,4W
3258	4822 116 83884	47K 5% 0,5W
3259	4822 051 30331	330R 5% 0,062W
3260	4822 117 12891	220K 1% ERJ3E
3261	4822 117 12864	82K 5% 0,6W
3262	4822 051 10102	1K 2% 0,25W
3263	4822 050 11002	1K 1% 0,4W
3266	4822 117 12925	47K 1% 0,063W
3267	4822 117 11449	2,2K 5% 0,1W
3268	4822 117 11449	2,2K 5% 0,1W
3269	4822 050 23303	33K 1% 0,6W
3271	4822 050 24708	4,7R 1% 0,6W
3272	4822 050 24708	4,7R 1% 0,6W
3273	4822 050 24708	4,7R 1% 0,6W
3274	4822 051 20391	390R 5% 0,1W
3275	4822 116 83883	470R 5% 0,5W
3276	4822 051 30222	2,2K 5% 0,062W
3277	4822 051 30222	2,2K 5% 0,062W
3278	4822 117 12925	47K 1% 0,063W
3279	4822 051 30102	1K 5% 0,062W

3280	4822 050 23303	33K 1% 0,6W
3281	4822 116 52283	4,7K 5% 0,5W
3282	4822 116 83884	47K 5% 0,5W
3283	4822 116 52256	2,2K 5% 0,5W
3284	4822 051 30102	1K 5% 0,062W

- RESISTORS -

3285	4822 050 11002	1K 1% 0,4W
3286	4822 051 30331	330R 5% 0,062W
3287	4822 116 52243	1,5K 5% 0,5W
3288	4822 117 12891	220K 1% ERJ3E
3289	4822 051 30563	56K 5% 0,062W
3290	4822 051 30102	1K 5% 0,062W
3291	4822 116 52283	4,7K 5% 0,5W
3294	4822 051 30333	33K 5% 0,062W
3295	4822 051 30223	22K 5% 0,062W
3298	4822 051 30103	10K 5% 0,062W
3299	4822 051 30393	39K 5% 0,062W
3300	4822 116 83884	47K 5% 0,5W
3301	4822 051 30223	22K 5% 0,062W
3302	4822 116 52243	1,5K 5% 0,5W
3303	4822 052 10109	10R 5% 0,33W
3304	4822 051 30472	4,7K 5% 0,062W
3305	4822 051 30223	22K 5% 0,062W
3329	4822 051 30472	4,7K 5% 0,062W
3330	4822 051 30472	4,7K 5% 0,062W
3331	4822 051 30472	4,7K 5% 0,062W

3332	4822 116 52283	4,7K 5% 0,5W
3333	4822 117 12968	820R 5% 0,62W
3334	4822 117 12968	820R 5% 0,62W
3335	4822 051 20228	2,2R 5% 0,1W
3336	4822 051 20228	2,2R 5% 0,1W
3337	4822 051 20228	2,2R 5% 0,1W
3338	4822 051 20228	2,2R 5% 0,1W
3343	4822 051 30103	10K 5% 0,062W
3344	4822 051 30103	10K 5% 0,062W
3345	4822 051 30103	10K 5% 0,062W
3346	4822 051 30103	10K 5% 0,062W
3347	4822 116 52257	22K 5% 0,5W
3348	4822 051 30223	22K 5% 0,062W
3349	4822 051 30223	22K 5% 0,062W
3350	4822 117 12925	47K 1% 0,063W
3353	4822 051 30479	47R 5% 0,062W
3358	4822 051 30472	4,7K 5% 0,062W
3359	4822 051 30682	6,8K 5% 0,062W
3360	4822 117 13632	100K 1% 0,62W
3361	4822 051 30101	100R 5% 0,062W

3362	4822 051 30472	4,7K 5% 0,062W
3363	4822 052 10109	10R 5% 0,33W
3364	4822 051 30154	150K 5% 0,062W
3365	4822 117 12864	82K 5% 0,6W
3366	4822 051 30153	15K 5% 0,062W

3367	4822 117 12864	82K 5% 0,6W
3368	4822 051 30332	3,3K 5% 0,062W
3369	4822 116 52175	100R 5% 0,5W
3370	4822 051 30103	10K 5% 0,062W
3371	4822 116 83872	220R 5% 0,5W

ELECTRICAL PARTSLIST - COMBI BOARD

- RESISTORS -

3372	4822 051 30102	1K 5%0,062W
3373	4822 051 30102	1K 5%0,062W
3374	4822 117 12864	82K 5%0,6W
3375	4822 051 30153	15K 5%0,062W
3376	4822 117 12864	82K 5%0,6W
3377	4822 051 30332	3,3K 5%0,062W
3378	4822 116 52175	100R 5%0,5W
3379	4822 051 30103	10K 5%0,062W
3380	4822 051 30154	150K 5%0,062W
3381	4822 116 83883	470R 5%0,5W
3382	4822 116 52249	1,8K 5%0,5W
3383	4822 116 52249	1,8K 5%0,5W
3384	4822 116 52249	1,8K 5%0,5W
3386	4822 051 30101	100R 5% 0,062W
3387	4822 117 13632	100K 1%0,62W
3388	4822 117 13632	100K 1%0,62W
3389	4822 117 13632	100K 1%0,62W
3500	4822 117 12968	820R 5%0,62W
3501	4822 051 30471	470R 5% 0,062W
3502	4822 051 30222	2,2K 5%0,062W
3503	4822 051 30221	220R 5%0,062W
3505	4822 051 30333	33K 5% 0,062W
3506	4822 051 30333	33K 5% 0,062W
3507	4822 117 12971	15R 5%0,62W
3508	4822 117 12971	15R 5%0,62W
3509	4822 051 30333	33K 5%0,062W
3510	4822 051 30333	33K 5%0,062W
3511	4822 117 13632	100K 1%0,62W
3512	4822 117 13632	100K 1%0,62W
3513	4822 051 30153	15K 5%0,062W
3514	4822 051 30153	15K 5%0,062W
3515	4822 051 30333	33K 5%0,062W
3516	4822 051 30333	33K 5%0,062W
3517	4822 117 13632	100K 1%0,62W
3518	4822 117 13632	100K 1%0,62W
3519	4822 117 12891	220K 1%ERJ3E
3520	4822 117 12891	220K 1%ERJ3E
3521	4822 050 23303	33K 1%0,6W
3522	4822 050 23303	33K 1%0,6W
3523	4822 051 30333	33K 5%0,062W
3524	4822 051 30333	33K 5%0,062W
3525	4822 117 12891	220K 1%ERJ3E
3526	4822 117 12891	220K 1%ERJ3E
3527	4822 117 12891	220K 1%ERJ3E
3528	4822 117 12891	220K 1%ERJ3E
3529	4822 051 30273	27K 5% 0,062W
3530	4822 051 30273	27K 5% 0,062W
3531	4822 051 30273	27K 5%0,062W
3532	4822 051 30273	27K 5% 0,062W
3533	4822 051 30333	33K 5% 0,062W

- RESISTORS -

3534	4822 051 30333	33K 5%0,062W
3535	4822 117 13632	100K 1%0,62W
3536	4822 117 13632	100K 1%0,62W
3537	4822 117 12891	220K 1%ERJ3E
3538	4822 116 83874	220K 5%0,5W
3539	4822 051 30223	22K 5%0,062W
3540	4822 051 30223	22K 5%0,062W
3541	4822 051 30334	330K 5%0,062W
3542	4822 051 30334	330K 5%0,062W
3543	4822 117 12864	82K 5%0,6W
3544	4822 117 12864	82K 5%0,6W
3545	4822 051 30153	15K 5%0,062W
3546	4822 051 30153	15K 5%0,062W
3547	4822 117 12925	47K 1%0,063W
3548	4822 117 12925	47K 1%0,063W
3549	4822 051 30222	2,2K 5%0,062W
3550	4822 051 30222	2,2K 5%0,062W
3551	4822 051 30562	5,6K 5%0,063W
3552	4822 051 30562	5,6K 5%0,063W
3553	4822 051 30222	2,2K 5%0,062W
3554	4822 051 30222	2,2K 5%0,062W
3555	4822 117 12925	47K 1%0,063W
3556	4822 117 12925	47K 1%0,063W
3557	4822 051 30103	10K 5%0,062W
3558	4822 051 30103	10K 5%0,062W
3559	4822 051 30222	2,2K 5%0,062W
3560	4822 051 30222	2,2K 5%0,062W
3561	4822 051 30103	10K 5%0,062W
3562	4822 050 21003	10K 1%0,6W
3563	4822 116 52175	100R 5%0,5W
3564	4822 117 12891	220K 1%ERJ3E
3565	4822 117 12891	220K 1%ERJ3E
3567	4822 116 52256	2,2K 5%0,5W
3568	4822 116 52256	2,2K 5%0,5W
3572	4822 051 30103	10K 5%0,062W
3573	4822 051 30102	1K 5%0,062W
3574	4822 117 12925	47K 1%0,063W
3575	4822 051 30153	15K 5%0,062W
3576	4822 051 30153	15K 5%0,062W
3577	4822 051 30471	470R 5%0,062W
3578	4822 051 30471	470R 5%0,062W
3579	4822 051 30154	150K 5%0,062W
3580	4822 051 30154	150K 5%0,062W
3581	4822 051 30272	2,7K 5%0,062W
3582	4822 051 30272	2,7K 5%0,062W
3587	4822 051 30392	3,9K 5%0,063W
3588	4822 051 30392	3,9K 5%0,063W
3589	4822 051 30471	470R 5%0,062W
3602	4822 051 30562	5,6K 5%0,063W
3603	4822 051 30562	5,6K 5%0,063W

ELECTRICAL PARTSLIST - COMBI BOARD**- RESISTORS -**

3608	4822 051 30475	4,7M 5% 0,062W
3622	4822 051 30221	220R 5% 0,062W
3641	4822 051 30103	10K 5% 0,062W
3642	4822 116 52175	100R 5% 0,5W
3643	4822 051 30223	22K 5% 0,062W
4250	4822 051 30008	OR JUMPER
4252	4822 051 30008	OR JUMPER
4253	4822 051 30008	OR JUMPER
4254	4822 051 30008	OR JUMPER
4255	4822 051 30008	OR JUMPER
4256	4822 051 30008	OR JUMPER
4257	4822 051 30008	OR JUMPER
4259	4822 051 30008	OR JUMPER
4262	4822 051 30008	OR JUMPER
4263	4822 051 30008	OR JUMPER
4264	4822 051 30008	OR JUMPER
4265	4822 051 30008	OR JUMPER
4268	4822 051 30008	OR JUMPER
4269	4822 051 30008	OR JUMPER

- COILS & FILTERS -

5301	2422 549 44608	IND FXD EMI 100MHZ
5302	2422 549 44608	IND FXD EMI 100MHZ
5303	2422 549 44608	IND FXD EMI 100MHZ
5304	2422 549 44608	IND FXD EMI 100MHZ
5331	4822 157 62255	COIL
5332	4822 157 62255	COIL
5333	4822 157 62255	COIL
5334	4822 157 62255	COIL
5501	2422 549 44608	IND FXD EMI 100MHZ
5502	2422 549 44608	IND FXD EMI 100MHZ
5503	2422 549 44608	IND FXD EMI 100MHZ
5504	2422 549 44608	IND FXD EMI 100MHZ
5505	2422 549 44608	IND FXD EMI 100MHZ
5506	2422 549 44608	IND FXD EMI 100MHZ
5507	2422 549 44608	IND FXD EMI 100MHZ
5508	2422 549 44608	IND FXD EMI 100MHZ
5509	2422 549 44608	IND FXD EMI 100MHZ
5510	2422 549 44608	IND FXD EMI 100MHZ
5511	2422 549 44608	IND FXD EMI 100MHZ
5512	2422 549 44608	IND FXD EMI 100MHZ
5550	4822 157 10686	CHOKE COIL 0,47 μ F
5551	4822 157 10686	CHOKE COIL 0,47 μ F
5552	4822 157 71206	BLM21A601SPT

- DIODES -

6250	4822 130 61219	BZX79-B10
6251	4822 130 31878	1N4003G
6252	4822 130 34174	BZX79-B4V7
6253	4822 130 34142	BZX79-B33
6256	4822 130 30621	1N4148
6258	4822 130 34382	BZX79-B8V2
6260	3198 010 53380	BZX79-B3V3
6261	4822 130 83206	BZX79-B5V6
6262	3198 010 53380	BZX79-B3V3
6263	4822 130 34174	BZX79-B4V7
6333	4822 130 30621	1N4148
6334	4822 130 10871	SBYV27-200
6335	4822 130 30621	1N4148
6336	4822 130 31981	BZX79-B3V9
6337	4822 130 31024	BZX79-B18
6338	4822 130 31878	1N4003G
6339	4822 130 31878	1N4003G
6340	4822 130 31878	1N4003G
6341	4822 130 31878	1N4003G
6342	4822 130 30621	1N4148
6344	4822 130 30621	1N4148
6345	4822 130 11397	BAS316
6346	4822 130 11397	BAS316
6500	4822 130 30621	1N4148
6601	4822 130 31878	1N4003G

- IC & TRANSISTORS -

7250	9322 139 24687	BDW94CFP
7251	5322 130 60159	BC846B
7252	5322 130 60159	BC846B
7254	5322 130 44593	BC369
7255	5322 130 60159	BC846B
7256	4822 130 41246	BC327-25
7257	4822 130 41246	BC327-25
7258	4822 130 41246	BC327-25
7259	5322 130 60159	BC846B
7260	5322 130 60845	BC807-25
7261	5322 130 60159	BC846B
7262	4822 130 41646	BF423
7263	4822 130 41246	BC327-25
7264	5322 130 60159	BC846B
7265	5322 130 60159	BC846B
7266	5322 130 60159	BC846B
7267	4822 130 41246	BC327-25
7268	4822 130 60373	BC856B
7330	9322 133 18682	AN7125P
7331	4822 130 60373	BC856B

ELECTRICAL PARTSLIST - COMBI BOARD**- IC & TRANSISTORS -**

7332	4822 130 60373	BC856B
7333	5322 130 60159	BC846B
7334	4822 209 31378	NJM4556MB
7335	4822 130 40981	BC337-25
7336	4822 130 40981	BC337-25
7337	4822 130 10847	BDW94C
7338	4822 130 40959	BC547B
7339	4822 130 44568	BC557B
7340	5322 130 60159	BC846B
7500	4822 209 10264	HEF4069UBP
7501	4822 130 44568	BC557B
7502	4822 130 44568	BC557B
7503	4822 130 44568	BC557B
7504	4822 130 44568	BC557B
7505	5322 130 60159	BC846B
7506	5322 130 60159	BC846B
7507	5322 130 60159	BC846B
7508	5322 130 60159	BC846B
7509	5322 130 60159	BC846B
7510	5322 130 60159	BC846B
7511	5322 130 60159	BC846B
7512	5322 130 60159	BC846B
7513	5322 130 60159	BC846B
7514	5322 130 60159	BC846B
7551	4822 209 10263	HEF4052BP
7552	5322 209 10421	HEF4094BP
7553	4822 130 41246	BC327-25
7555	5322 130 60159	BC846B
7556	5322 130 60159	BC846B
7600	9322 155 82667	TSOP2236

Note: Only these parts mentioned in the list are normal service parts.